

Comune  
di  
Guidonia Montecelio

**C.A.R. S.c.p.A.**  
**Centro**  
**Agroalimentare**  
**ROMA**

Via della Tenuta del Cavaliere, 1  
 00012 Guidonia M.Celio (RM)

Presidente:

Dott. Valter GIAMMARIA

timbro/firma

Direttore Generale:

Dott. Fabio Massimo PALLOTTINI

timbro/firma

Responsabile tecnico:

timbro/firma

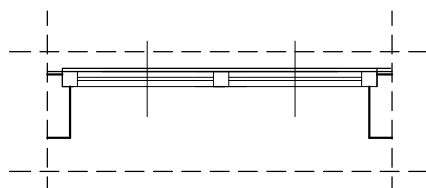
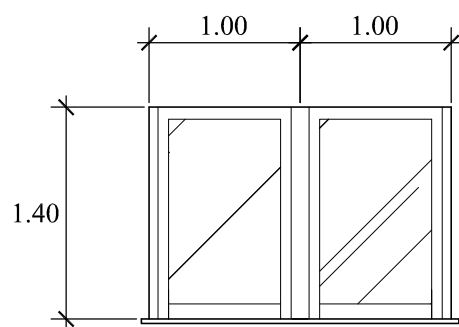
# RISTRUTTURAZIONE DEI LOCALI DEL "CENTRO INGRESSI"

data: 19/04/2018      codice DWG: .....      scala grafica: vedi tavola

timbro e firma	Progettazione: <i>Ing. Mario GRASSO</i>	n.rev.	data	
		1		
		2		
		3		
timbro e firma	Direzione lavori:			
	Collaborazioni:			
	Protocollo:			
<p>N° TAV.</p> <p><b>AB1</b></p>				

## ABACO INFISSI ESTERNI

# F2

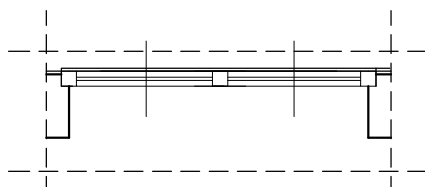
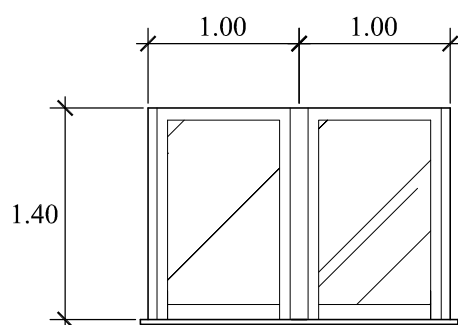


TELAIO	alluminio EN AW-6060 sp. mm 65
COLORE	RAL 9001
PRESTAZIONE	taglio termico, giunto aperto
VETRO	vetrocamera 9 + 4 + 44.1 colore trasparente chiaro
Cl. Ten. ARIA	3
Resistenza	WK2
FERRAMENTA	maniglie e cerniere in alluminio RAL 9001
APERTURA	doppia anta battente

# ABACO INFISSI ESTERNI

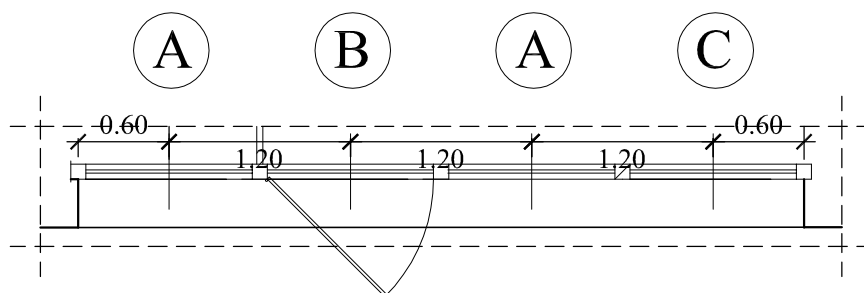
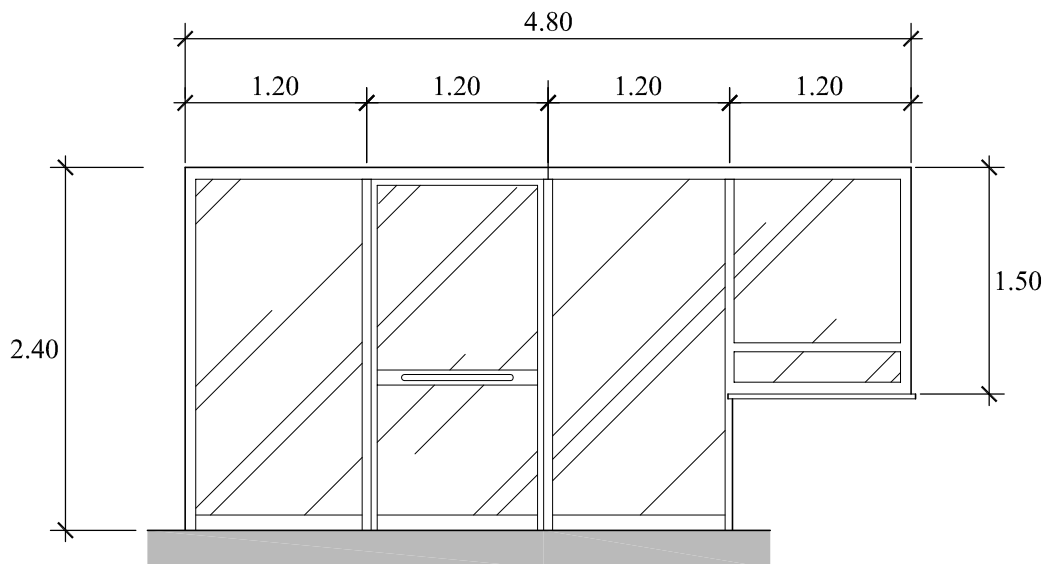
IL PRESENTE PROGETTO E' PROTETTO DALLE VIGENTI LEGGI SUI DIRITTI D'AUTORE. ESSO NON PUÒ ESSERE RIPRODOTTO, NE ESSERE CEDUTO A TERZI SENZA LE DOVUTE AUTORIZZAZIONI.

## F2



TELAIO	alluminio EN AW-6060 sp. mm 65
COLORE	RAL 9001
PRESTAZIONE	taglio termico, giunto aperto
VETRO	vetrocamera 9 + 4 + 44.1 colore trasparente chiaro
Cl. Ten. ARIA	3
Resistenza	WK2
FERRAMENTA	maniglie e cerniere in alluminio RAL 9001
APERTURA	doppia anta battente

# F3



TELAIO	alluminio EN AW-6060 sp. mm 65
COLORE	RAL 9001
PRESTAZIONE	taglio termico, giunto aperto
VETRO	vetrocamera 9 + 4 + 44.2 colore trasparente chiaro
Cl. Ten. ARIA	3
Resistenza	WK2

**A**

FERRAMENTA	
APERTURA	fisso

**B**

FERRAMENTA	maniglione esterno e cerniere in alluminio RAL 9001, manigl. antipanico interno
APERTURA	porta vetrata anta battente

**C**

FERRAMENTA	maniglie e cerniere in alluminio RAL 9001
APERTURA	anta superiore wasistas, inferiore fissa