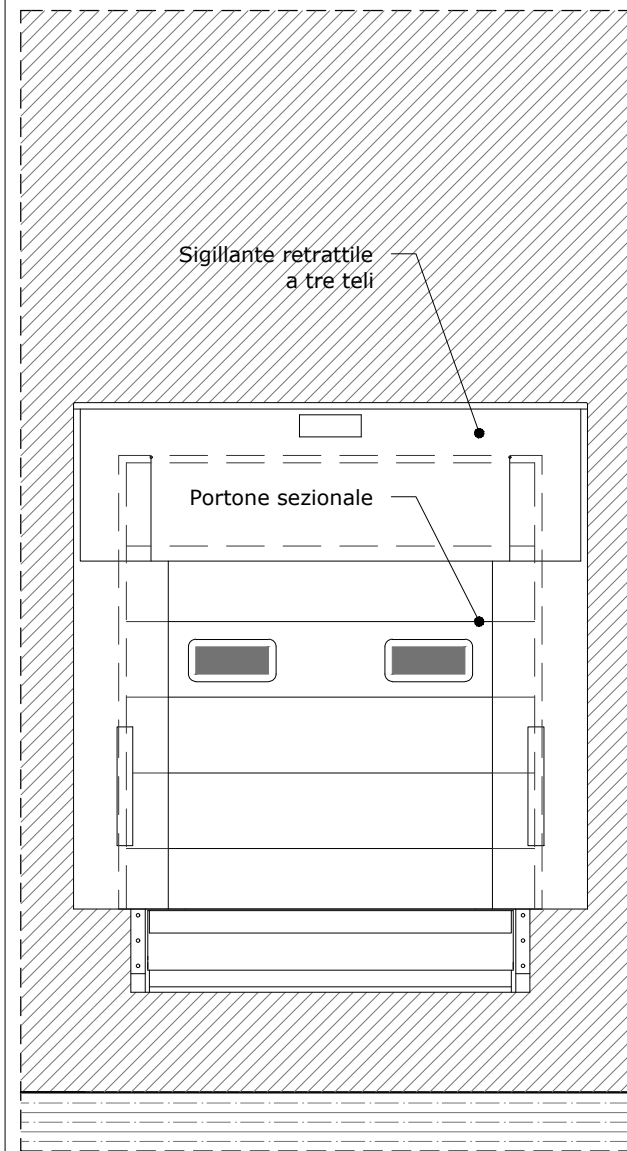
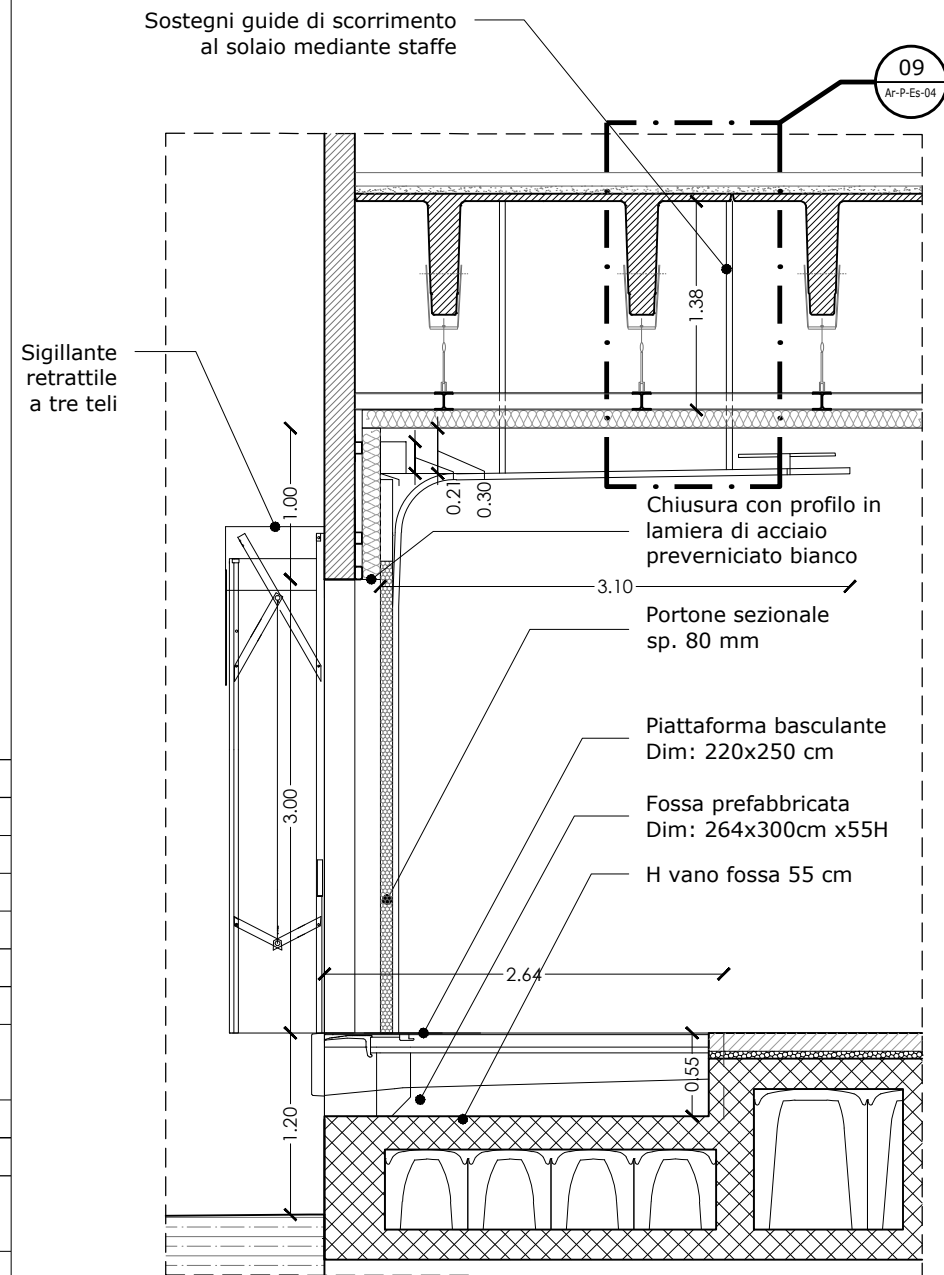
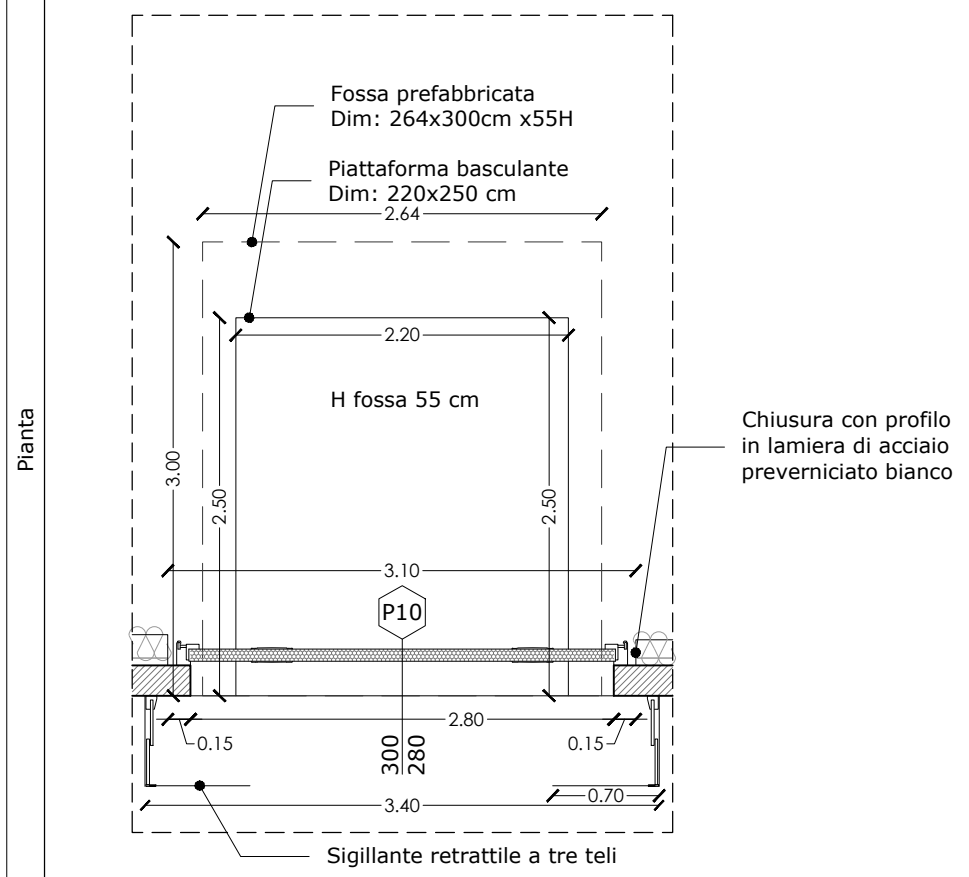


ID Elemento
P10

Quantità

TOT: 11



CARATTERISTICHE TELAIO FISSO

Materiale	Lamiera di acciaio
Finitura	-
Prestazioni	-
Uf [W/mqK]	-

CARATTERISTICHE TELAIO MOBILE

Tipo	Portone sezionale per celle frigo, temp. 0°, K=0,24W/m²K
Composizione	Pannelli sandwich (H495 o 615 mm), sup. int. e est. in lamiera di acciaio gofrato sp. 5/10 mm, sp. 80 mm, riempimento in poliuretano espanso, dens. 42 Kg/m³
Colore	Preverniciato bianco - RAL 9002

SERRATURA

Serratura	Sollevamento elettroidraulico, chiusura per gravità senza chiavistello
Classe di resistenza	-
Resistenza al fuoco	-

FERRAMENTISTICA ACCESSORI	Quadro di comandi di manovra. Pompa manuale sollevamento di emergenza. Anti caduta a molle scariche. Motorizzazione a uomo presente. N. 2 oblò.
------------------------------	---

Abaco degli infissi - Rapp. 1:50

01
Ar-P-Es-10

LEGENDA/NOTE:

01	25/10/2017	Emissione
REV.	DATA	DESCRIZIONE