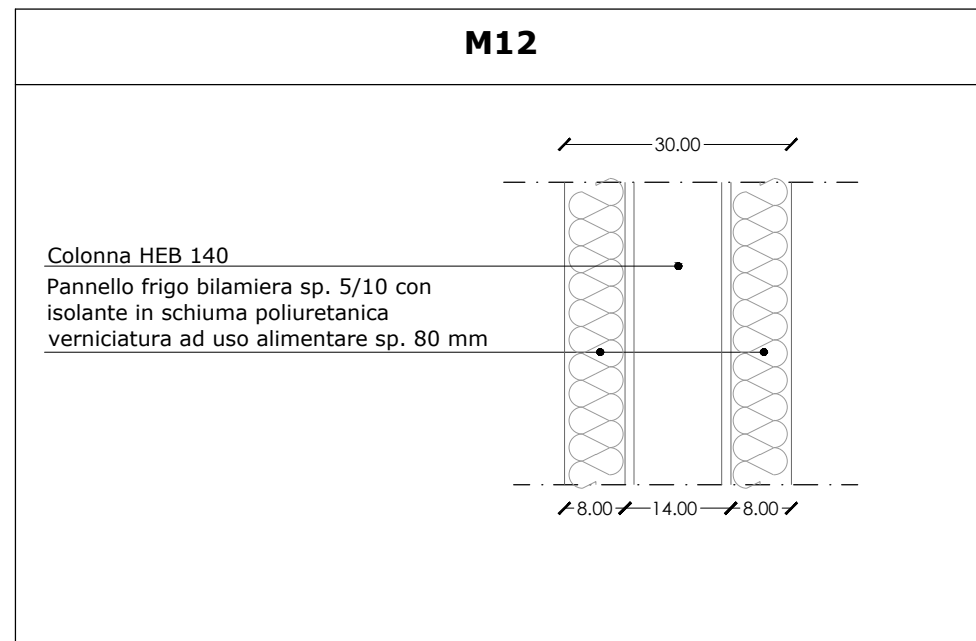
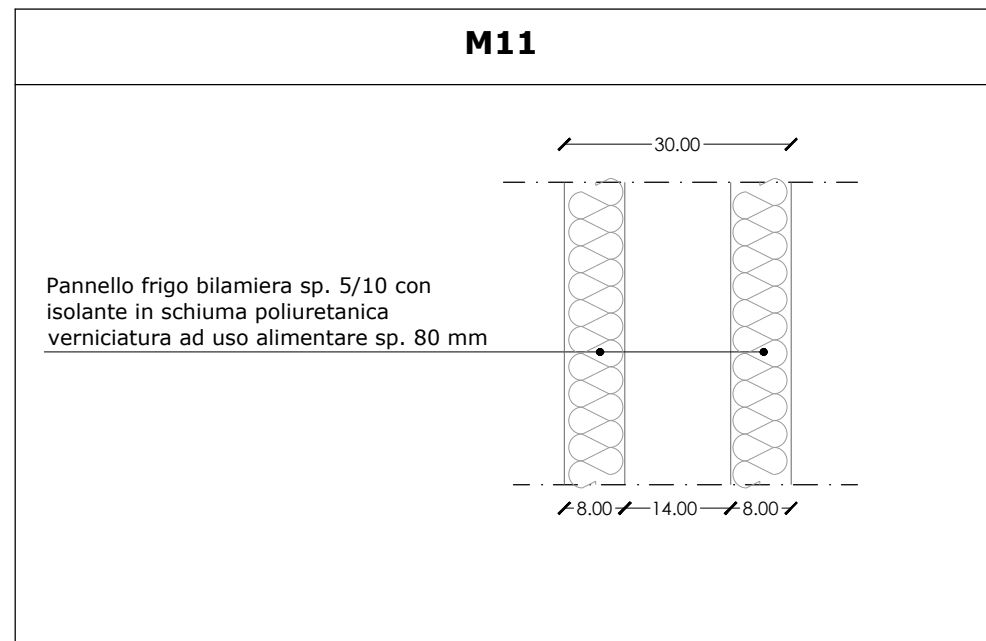
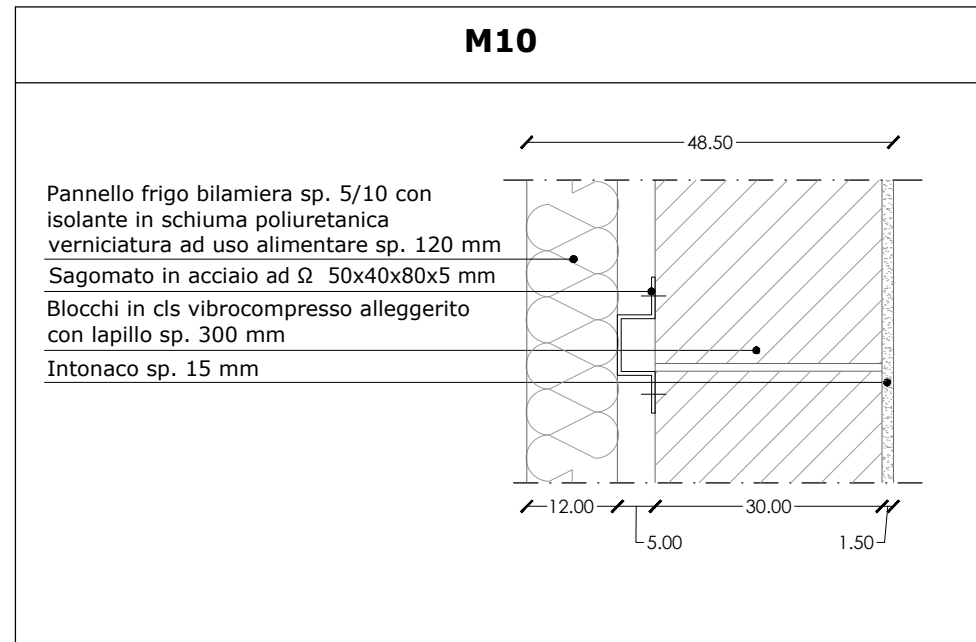
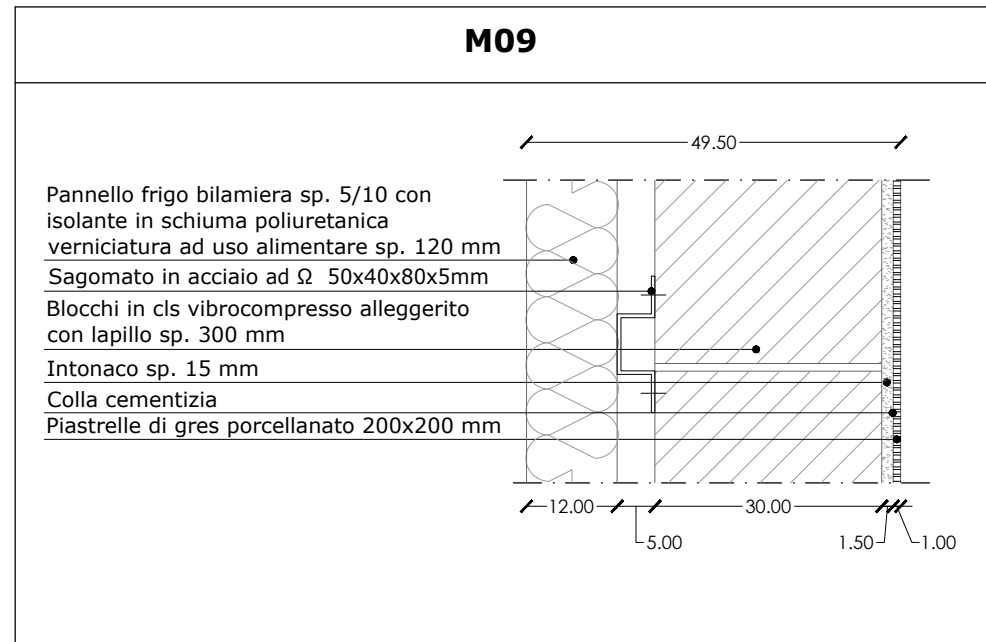


LEGENDA/NOTE:



Abaco delle murature - Rapp. 1:10

01
Ar-P-Es-20

| REV. | DATA | DESCRIZIONE |
|------|------------|-------------|
| 01 | 25/10/2017 | Emissione |