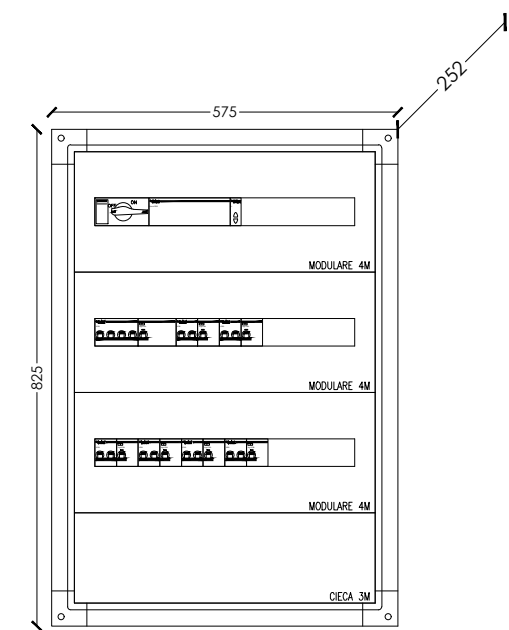


NUMERAZIONE MORSETTI	DISTRIBUZIONE	1	2	3	4	5	6	7	8	9	10
DESCRIZIONE CIRCUITO	DAL Q.G.B.T	CENTRALE IDRICA	SPD	GEMME	PDC	SISTEMA ADDOLCIMENTO	SISTEMA SOLARE	RECUPERO ACQUE	LUCI	LUCI EMERGENZA	RICIRCOLO
TIPO APPARECCHIO		INS40			IC60 N	IC60 a	IC60 a	IC60 a	IC60 a	IC60 a	IC60 a
INTERRUTTORE		4P 40			10 16	2P 10	2P 10	2P 10	2P 10	2P 10	2P 10
N. POLI					4P	2P	2P	2P	2P	2P	2P
CURVA/SGANCIATORE					C	C	C	C	C	C	C
I <sub>r</sub> [A]					16	10	10	10	10	10	10
I <sub>sd</sub> [A]					160	100	100	100	100	100	100
I <sub>l</sub> [A]											
I <sub>g</sub> [A]											
TIPO					Vigi	A SI	Vigi	A SI	Vigi	A SI	Vigi
CLASSE					0,03	Istantaneo	0,03	Istantaneo	0,03	Istantaneo	0,03
I <sub>dn</sub> [ms]											
TIPO											
BOBINA [V]											
N. POLI											
I <sub>rh</sub> [A]											
TIPO											
N. POLI											
I <sub>n</sub> [A]											
TIPO											
MODELLO											
TIPO ISOLAMENTO		EPR	12			EPR	03A	EPR	03A	EPR	61
SEZIONE FASE-N-PE/PEN [mmq]		1x6 1x6 1x6				1x2,5 1x2,5 1x2,5	1x2,5 1x2,5 1x2,5	1x6 1x6 1x6	1x1,5 1x1,5 1x1,5	1x1,5 1x1,5 1x1,5	1x2,5 1x2,5 1x2,5
I <sub>b</sub> [A]		16,4 52				4,8 30	4,8 30	5,3 48,5	1,9 22,8	0,5 22,8	2,4 29,7
I <sub>un</sub> [V]		400				230 1	230 1	230 1,1	230 0,4	230 0,1	230 0,5
I <sub>cc</sub> min [kA]		3,3 8,3				0,8 1,2	0,3 0,5	0,2 0,3	0,5 0,8	0,5 0,8	0,8 1,2
I <sub>cc</sub> max [kA]		5 1,6				10 1,9	30 2,6	110 3,3	10 1,8	10 1,6	10 1,7
LUNGHEZZA [m]											
dV TOTALE [%]											
NOTE		FG160M/Cu				FG160M/Cu	FG160M/Cu	FG160M/Cu	FG160M/Cu	FG160M/Cu	FG160M/Cu



LEGENDA/NOTE:

INTERRUTTORE AUTOMATICO	SEZIONATORE	INTERRUTTORE DI MANOVRA/SEZIONATORE
PROTEZIONE TERMICA	PROTEZIONE MAGNETICA	PROTEZIONE DIFFERENZIALE
SALVAVITTORE	ELEMENTO FUSIBILE	TOROIDI
COMANDO MANUALE	COMANDO MOTORIZZATO	SGANCIO LIBERO
COMANDO MOTORIZZATO	SGANCIO LIBERO	MANOVRA ROTATIVA BLOCCATA
INTERBLOCCO	APPARECCHIATURA RIMOVI/ESTRAIBILE	BLOCCO A CHIAVE (BLOCCATO CON APPARECCHIO IN POSIZIONE DI RIPOSO)
BLOCCO A CHIAVE LIBERO CON APPARECCHIO IN POSIZIONE DI RIPOSO	CONTATTO AUX (IL NUMERO DI CONTATTI INSTALLATI IL TRATTEGGIO INDICA QUALE PARTE DELL'APPARECCHIATURA ABSORBE SUL CONTATTO)	BOBINA A MANOVA TENSIONE
BOBINA A LANCIO DI CORRENTE	COMUTATORE PER STRUMENTI (VOLTMETRICO/AMPEROMETRICO)	AMPEROMETRO
VOLTMETRO	FREQUENZIMETRO	STRUMENTO INTEGRATORE (CONTATTORE)
CONTATTORE CON CONTATTI NO	CONTATTORE CON POSSIBILITA' DI COMANDO MANUALE CON CONTATTI NO	CONTATTORE CON CONTATTI NC
TELERUTTORE (RELE) PASSO/PASSO	OROLOGIO	CHERUSCOLARE
OROLOGIO ASTRONOMICI	GRUPPO DI CONTINUITA' (UPS)	PRESA (SIMBOLO GENERALE)
PRESA CON INTERRUTTORE DI BLOCCO E FUSIBILI	AVVIATORE - SOFT STARTER	VARIATORE DI VELOCITA' (INVERTER)
AVVIATORE STELLA/TRIANGOLO	TRASFORMATORE	LIMITATORE DI sovratensione (DPSO)

Unifilare SQ.CIDRO

01  
Im-P-Es-EI-17

Carpenteria SQ.CIDRO

02  
Im-P-Es-EI-17