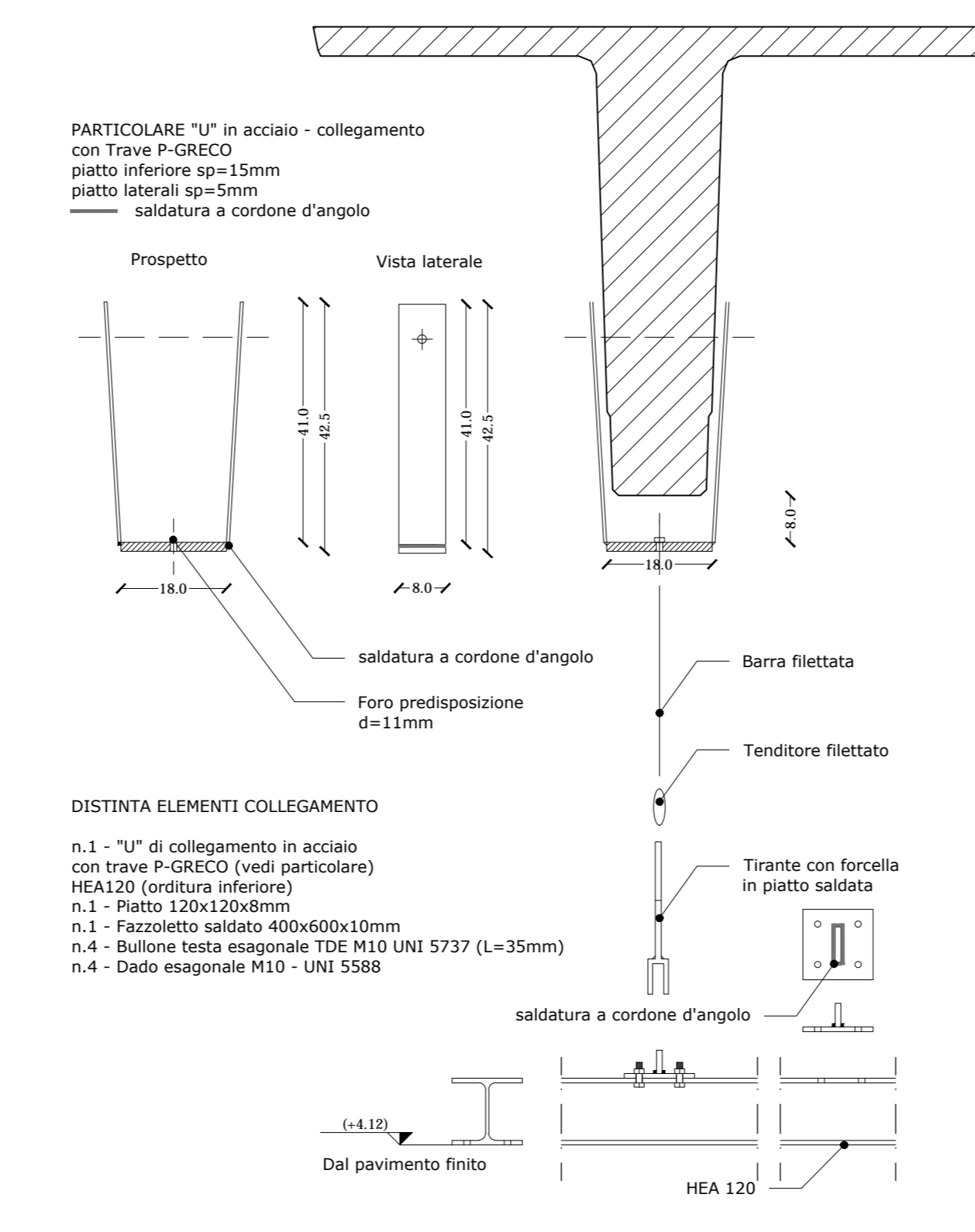
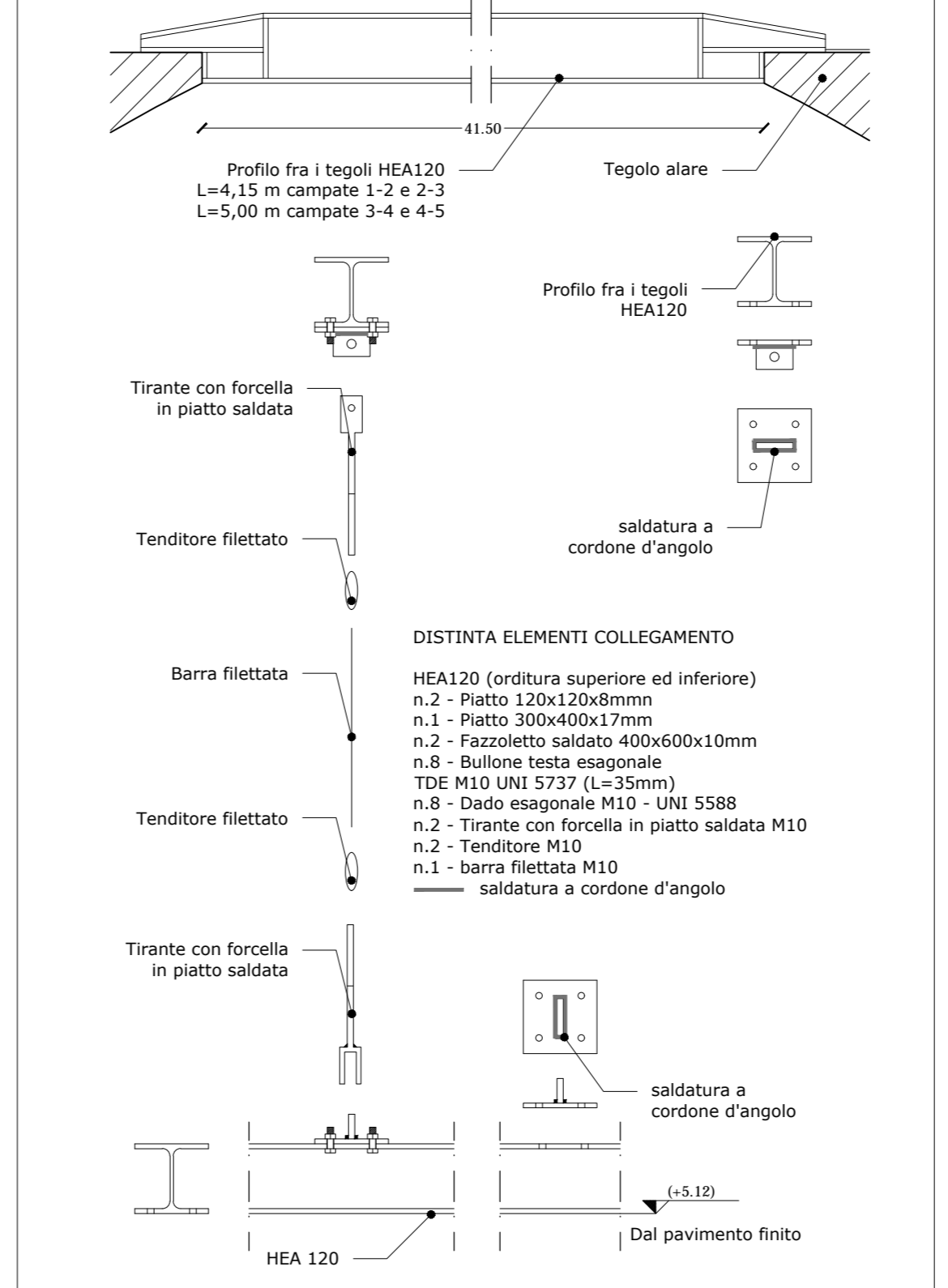


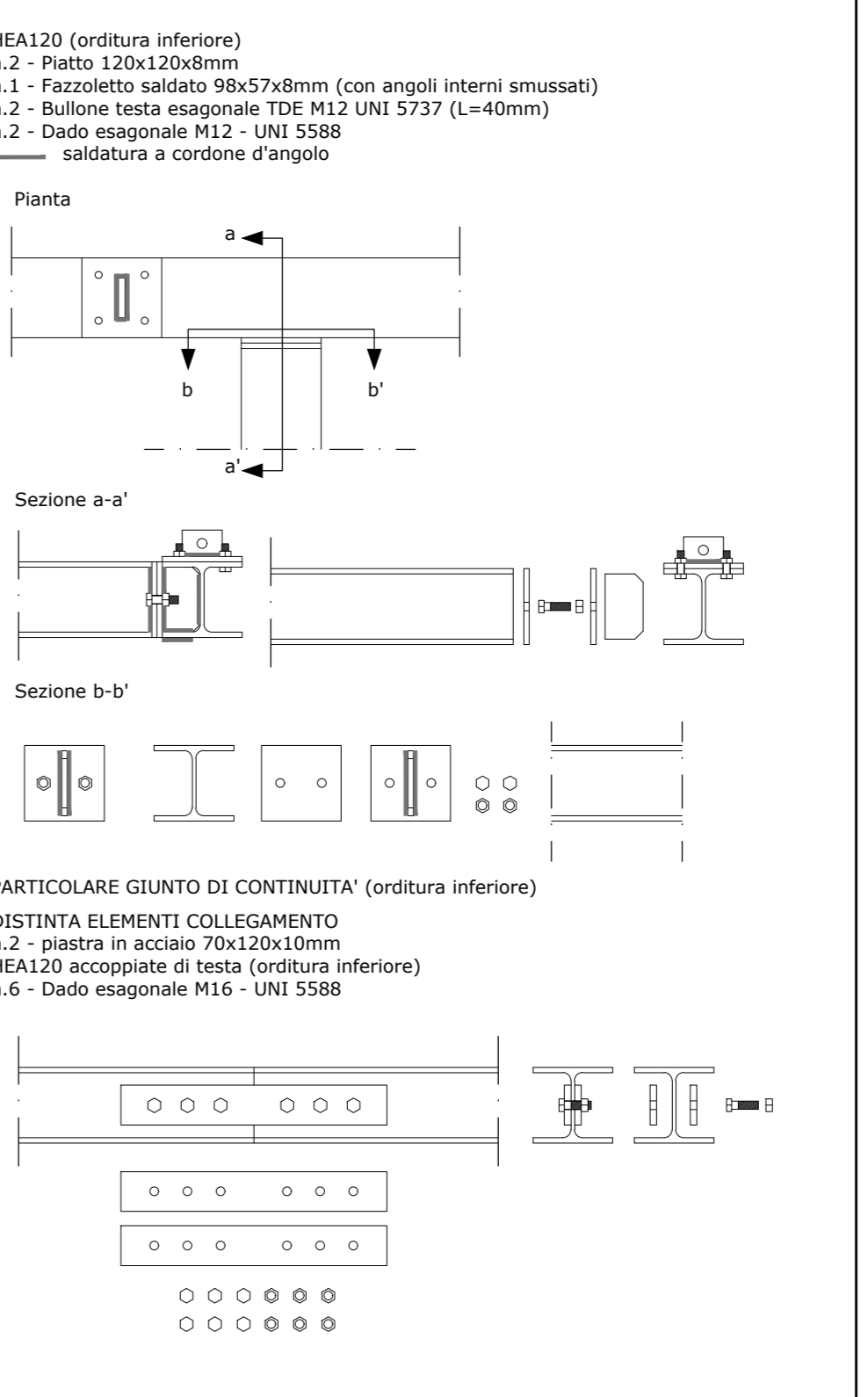
Pianta fili fissi e nodi orditura superiore e inferiore sistema di pendinatura della sottostruttura metallica orizzontale - Rapp. 1:200



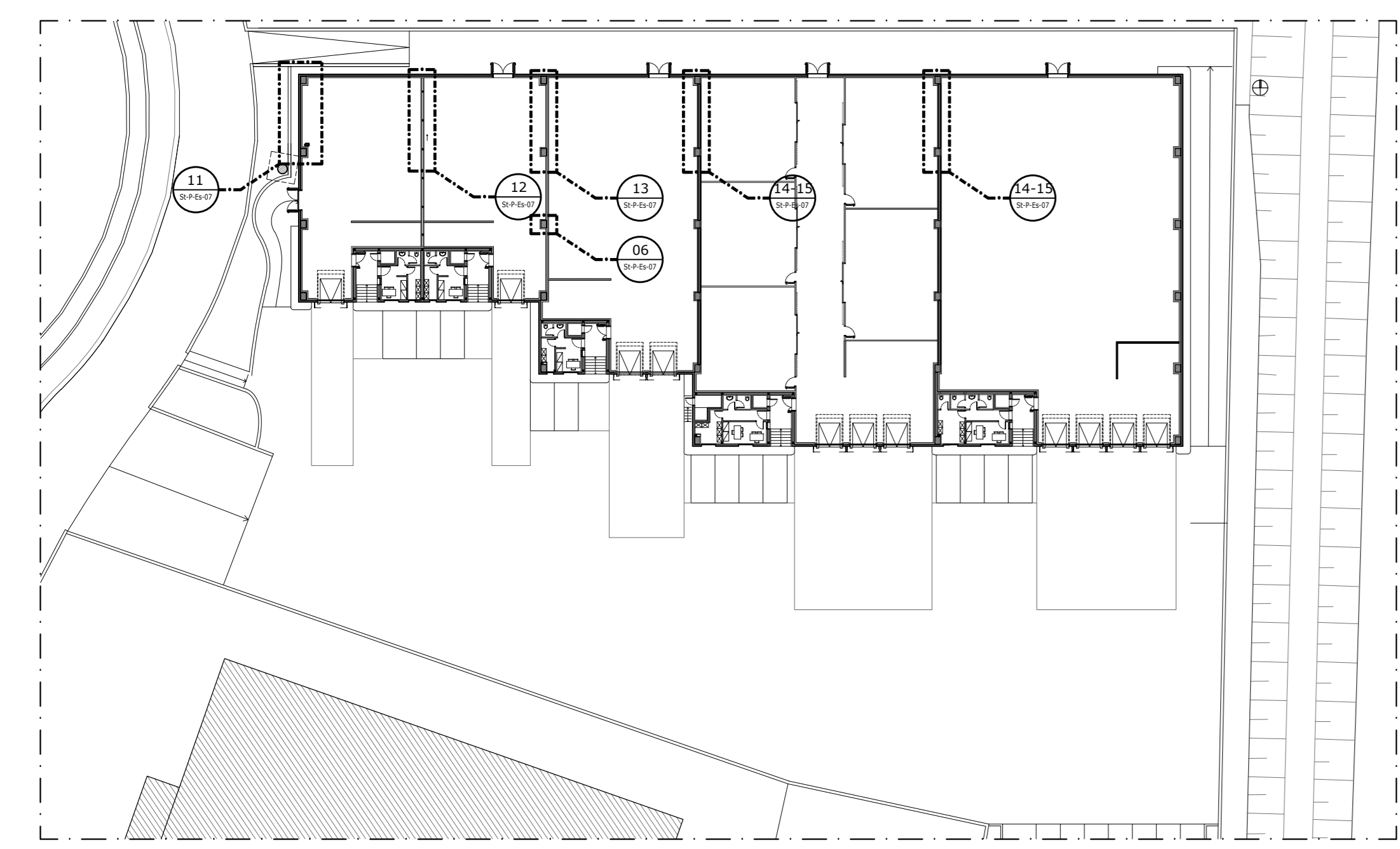
Dettaglio pendinatura Trave HEA 120/tegolo doppio T - Rapp. 1:10



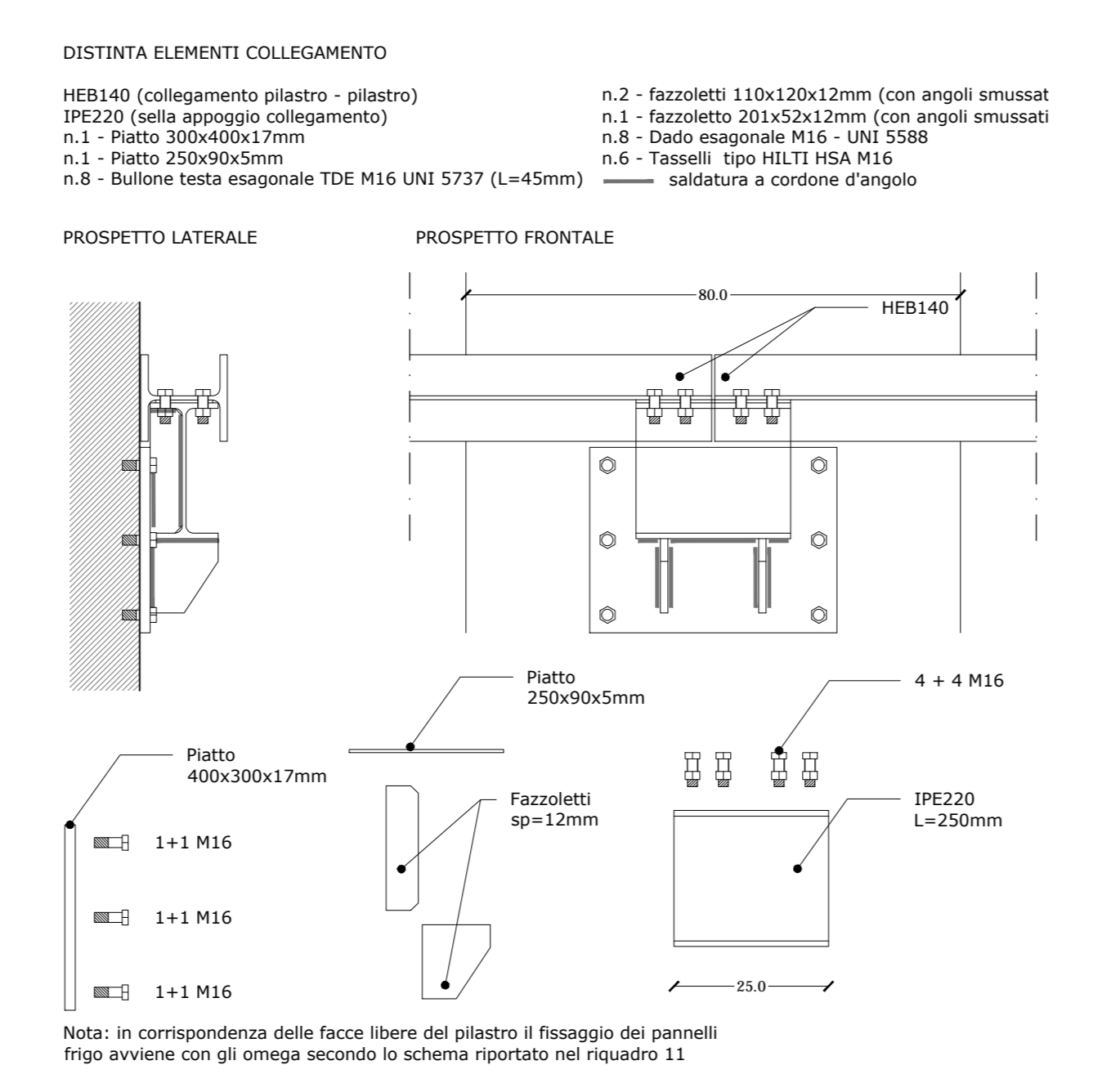
Dettaglio pendinatura Trave HEA 120/tegolo alare - Rapp. 1:10



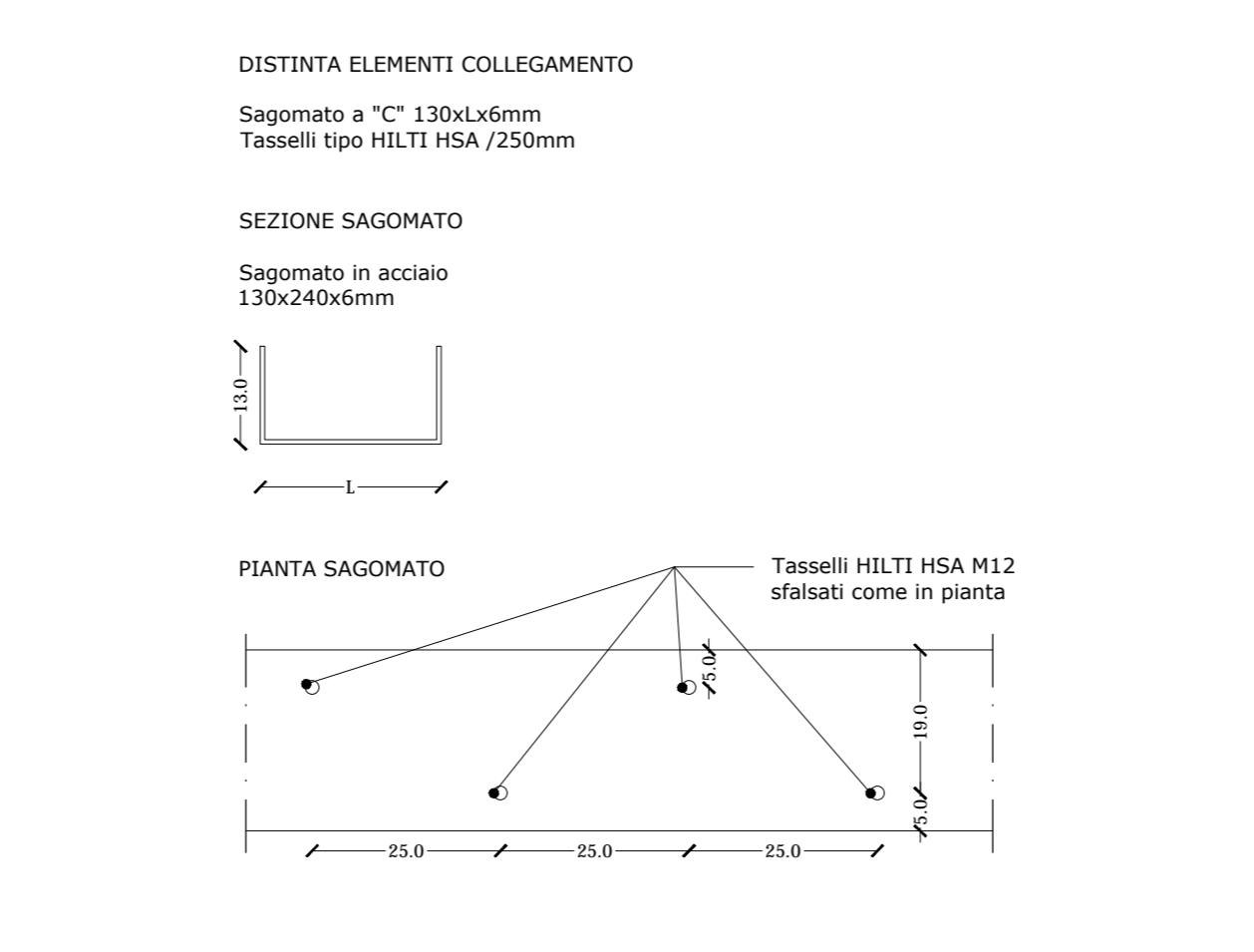
Dettaglio giunto ortogonale - Rapp. 1:10



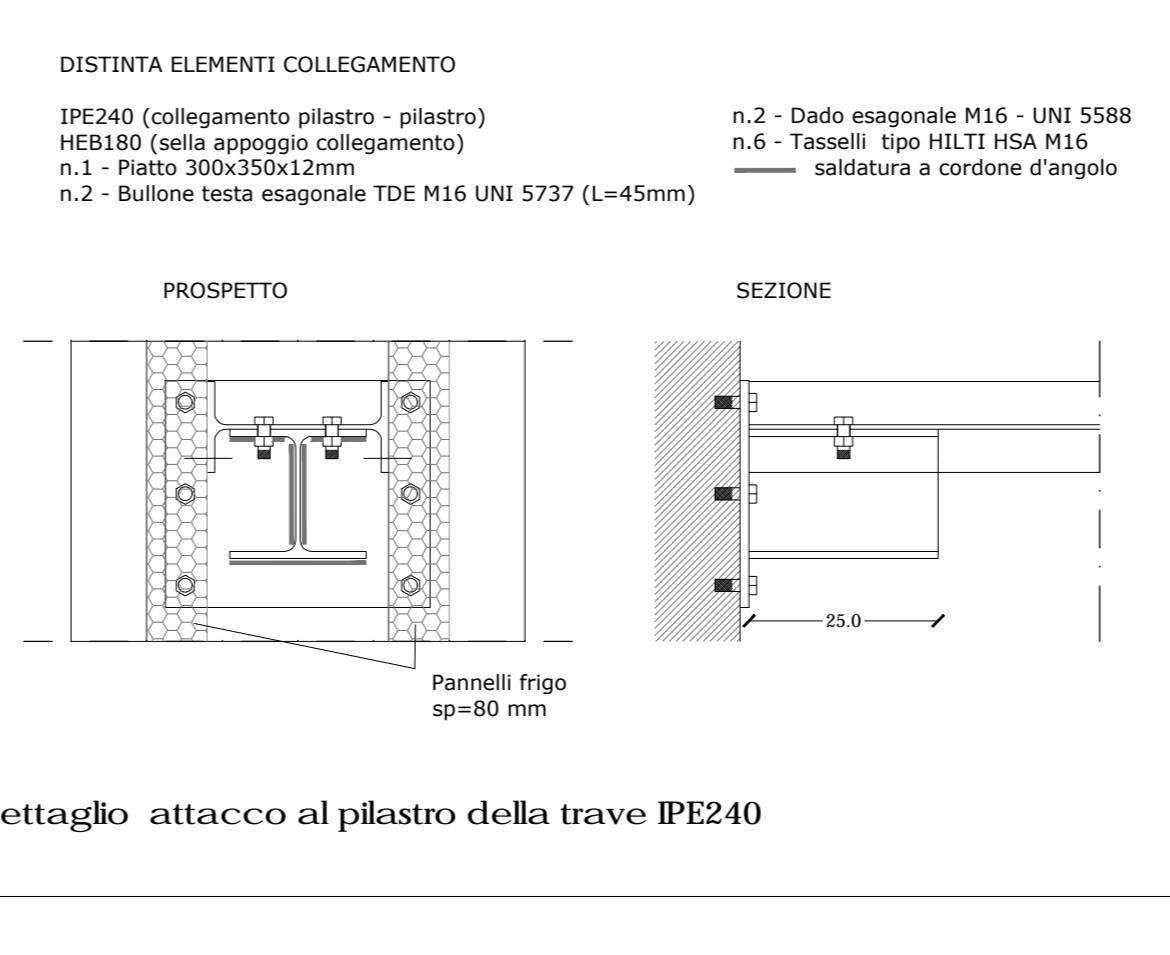
K-Plan - Rapp. 1:500



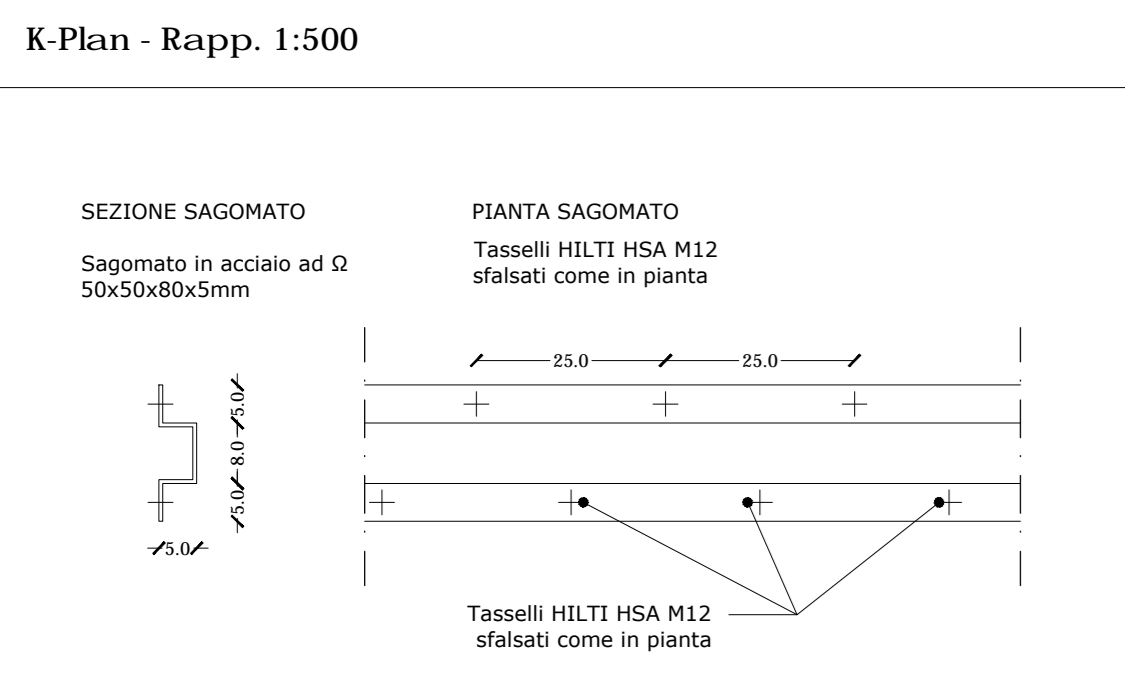
Dettaglio mensola di sostegno trave HEB140 ancorata ai pilastri - Rapp. 1:10



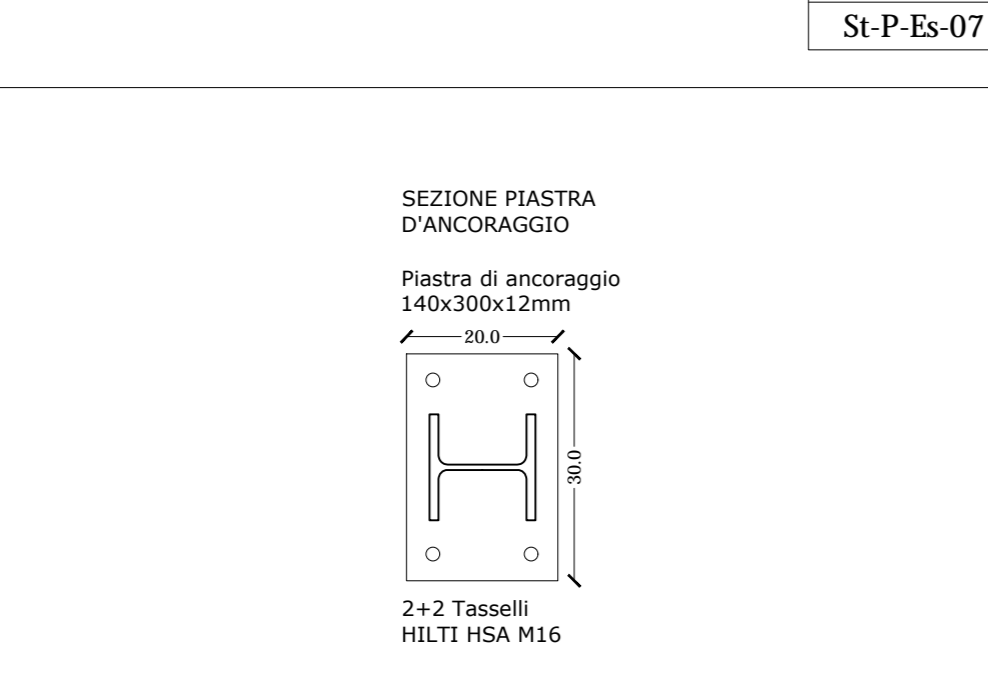
Dettaglio sagomato di attacco pannello frigo - Rapp. 1:10



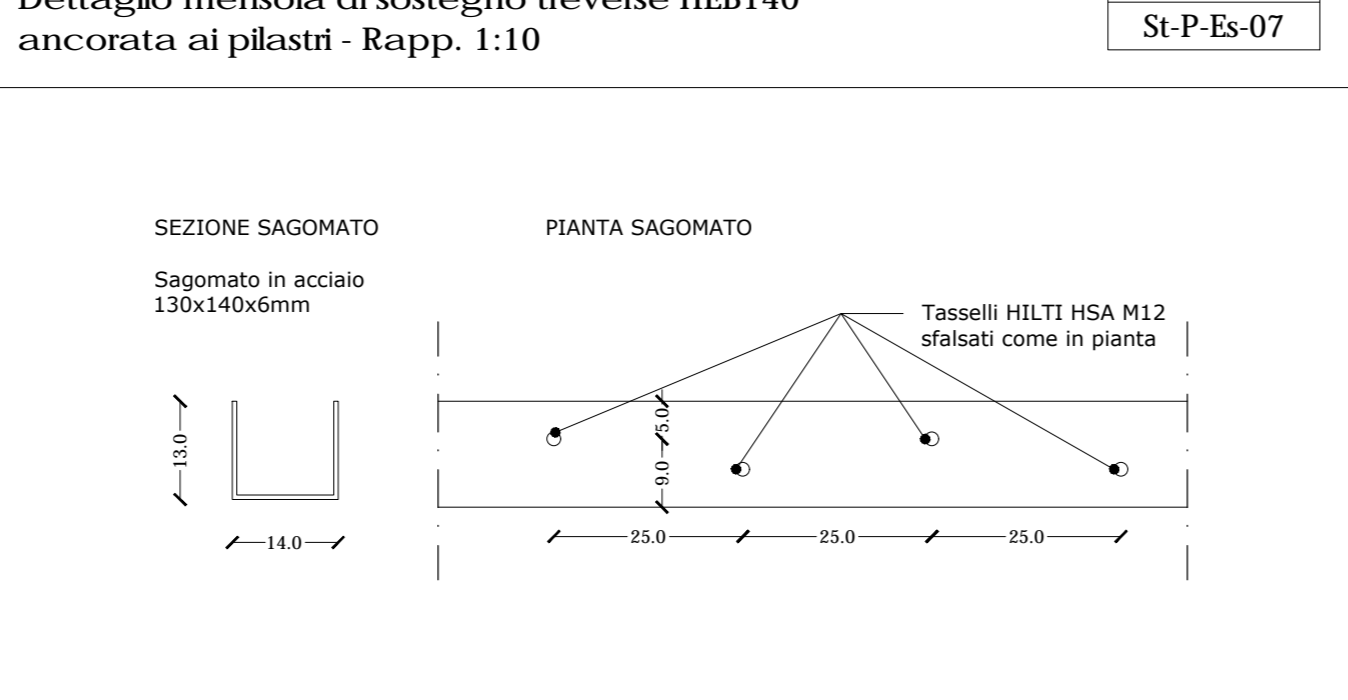
Dettaglio attacco al pilastro della trave IPE240 - Rapp. 1:10



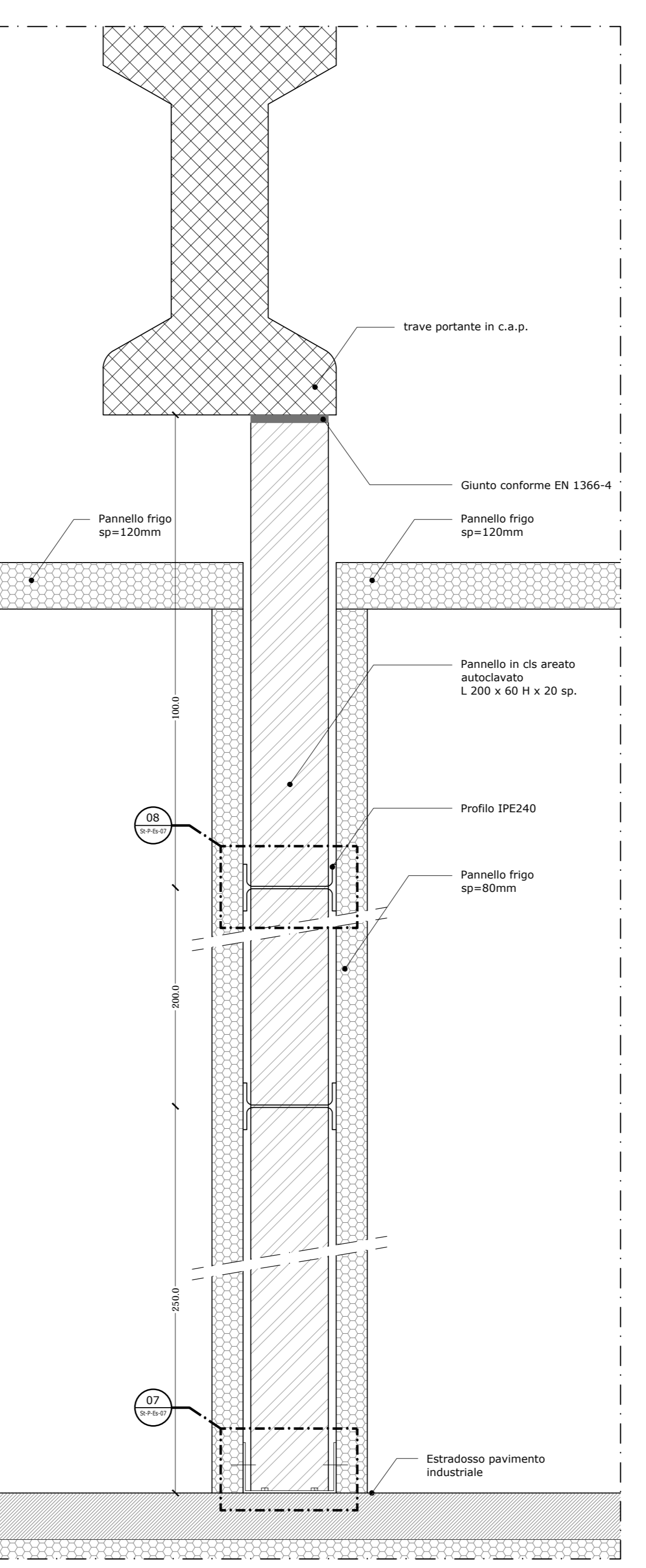
Dettaglio sagomato di attacco pannello frigo/ pannello c/s prefabbricato - Rapp. 1:10



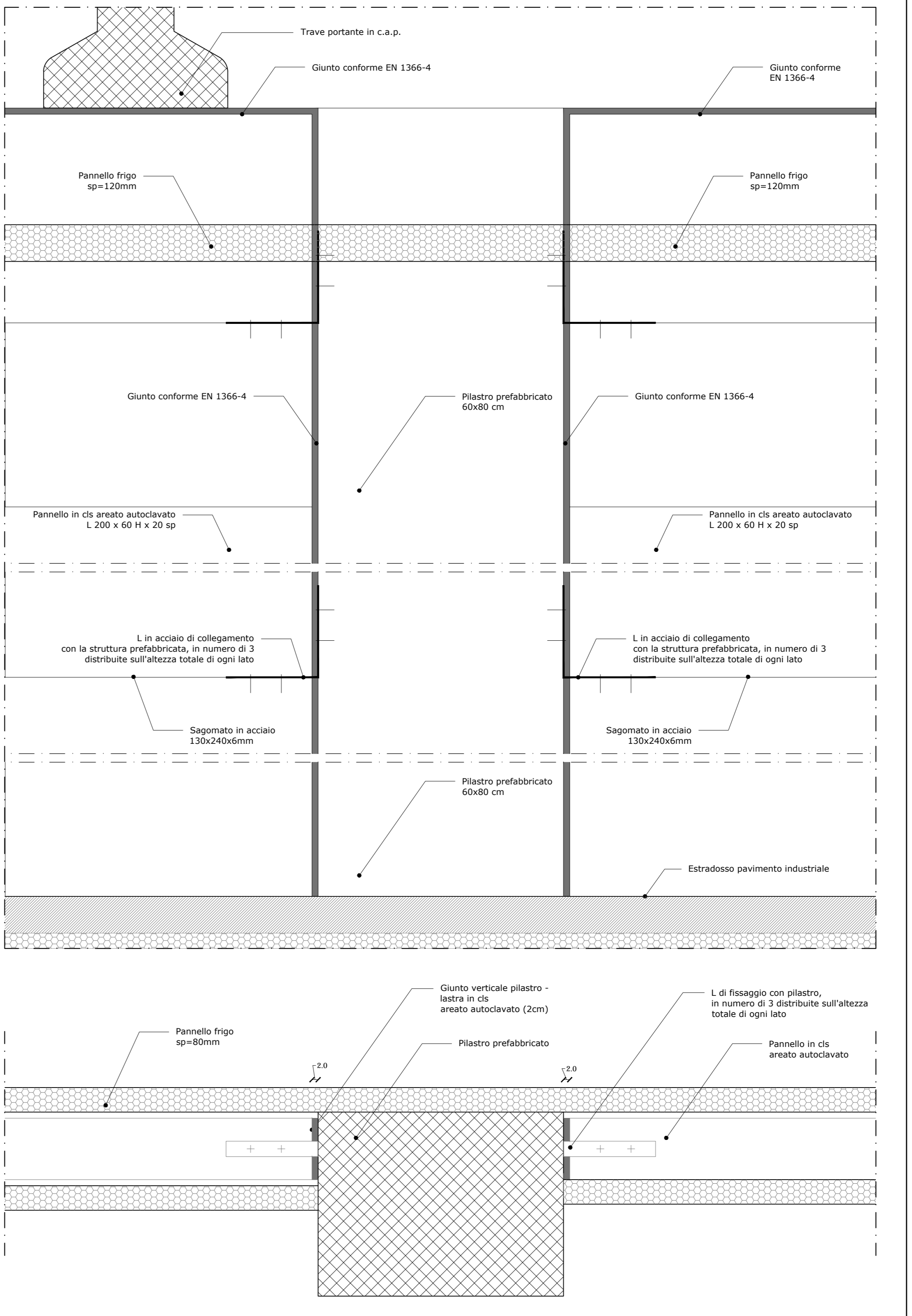
Dettaglio piastra di ancoraggio per attacco colonna HEB140 - Rapp. 1:10



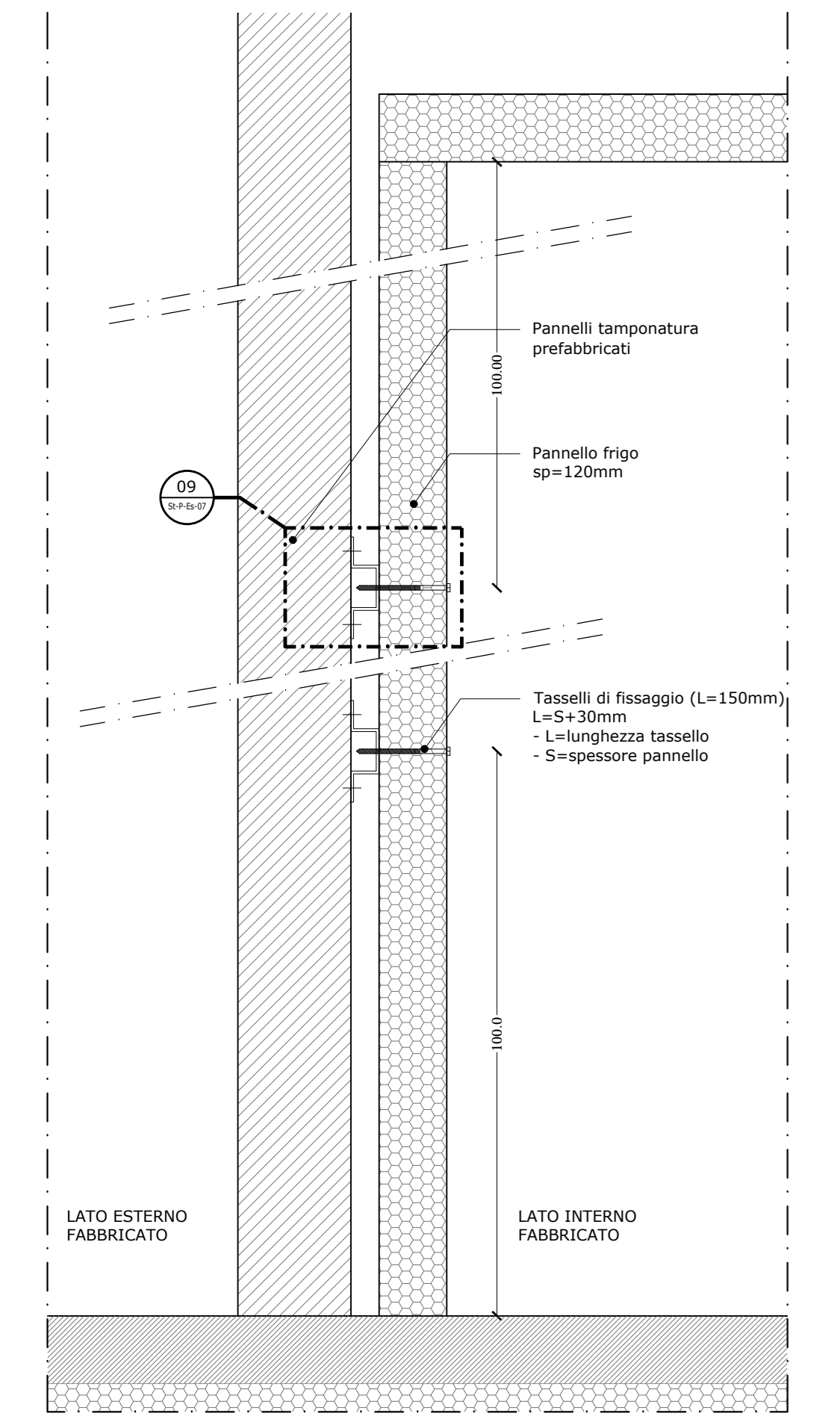
Dettaglio sagomato per attacco pannelli frigo 80 mm lungo fasce strutturale B - Rapp. 1:10



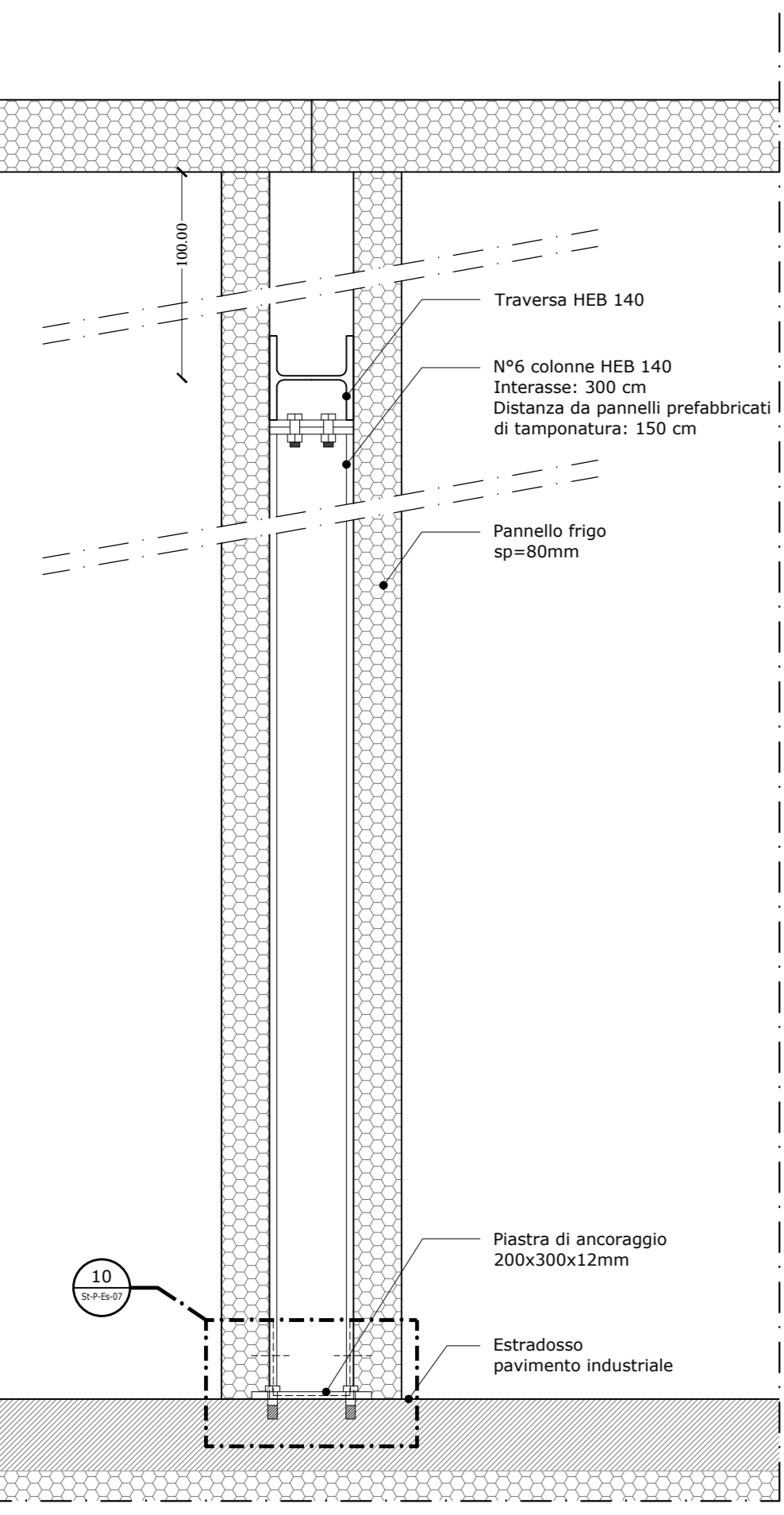
Dettaglio compartimentazione REB90 lungo assi strutturali C e D e attacco pannelli frigo 80 mm - Rapp. 1:10



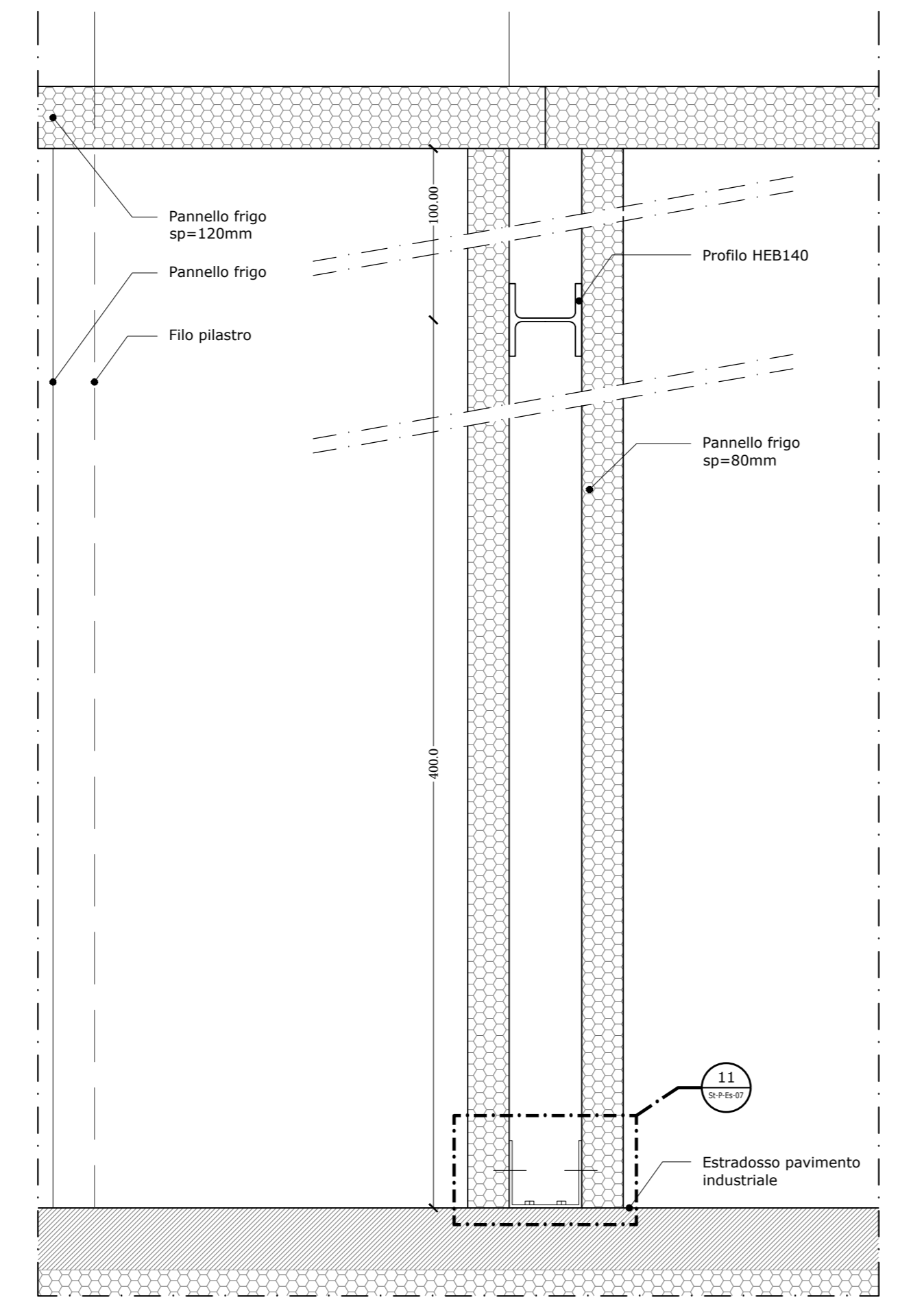
Dettaglio in sezione e prospetto della compartimentazione REB90 lungo assi strutturali C e D - Rapp. 1:10



Dettaglio attacco pannello frigo 120 mm/ pannello c/s prefabbricato - Rapp. 1:10



Dettaglio attacco pannello frigo 80 mm/ sottostruttura metallica libera - Rapp. 1:10



Dettaglio attacco pannello frigo 80 mm/ sottostruttura metallica ancorata ai pilastri - Rapp. 1:10

LEGENDA/NOTE:



LEGENDA/NOTE

COMUNE DI GUIDONIA MONTECELIO

C.A.R. S.c.p.A.

CENTRO AGROALIMENTARE ROMA
 VIA TENUTA DEL CAVALIERE 11 - GUIDONIA MONTECELIO (RM) 00121

UFFICIO TECNICO
 VIA TENUTA DEL CAVALIERE 11 - GUIDONIA MONTECELIO (RM) 00121

PROGETTO MANAGER: Arch. Fabio Marzulli
DIRETTORE GENERALE: Arch. Federico Palotini
PROGETTAZIONE STRUTTURALE: Arch. Federico Marzulli
PROGETTAZIONE IMPIANTI: Arch. Federico Marzulli
COORDINAZIONE DELLA SICUREZZA IN FASE DI PROGETTAZIONE: Arch. Federico Marzulli
COLLABORAZIONE AL PROGETTO: Arch. Elisabetta De Santis, Ing. Gabriele Rocca, Ing. Federico Rocca, Ing. Anna Longhi, Arch. Andrea Dell'Acqua, Arch. Elia Ortolani

OGGETTO: EDIFICIO CELE FRIGO ZONA ESPANSIONE H
PROGETTO ESECUTIVO

N° TAV. St-P-Es-07
SCALE VARE:
 DATA: 25/10/2017

N°	DATA REVISIONE	N°	DATA REVISIONE	N°	DATA REVISIONE
1	25/10/2017	4	7	12	15
2	5	8	11	14	
3	6	9	12	15	

ALFANDRI Project & Consulting S.r.l.
 VIA Chicago, Modugno, 117 - 00186, Roma
 Phone: +39 065848899 - Fax: +39 065773764
 Website: www.alfandri.it - Email: info@alfandri.it

IL PRESENTE PROGETTO E' PROTETTO DALLE VIGENTI LEGGI SUI DIRITTI D'AUTORE. ESSO NON PUO' ESSERE RIPRODOTTO SENZA NOSTRO CONSENSO SCRITTO. NE' ESSERE CEDUTO A TERZI. TUTTI I DISEGNI SONO DI PROPRIETA'.