

Comune
di
Guidonia Montecelio

C.A.R. S.c.p.A.
Centro
Agroalimentare
ROMA

Via della Tenuta del Cavaliere, 1
 00012 Guidonia M.Celio (RM)

Presidente:

Dott. Valter GIAMMARIA

timbro/firma

Direttore Generale:

Dott. Fabio Massimo PALLOTTINI

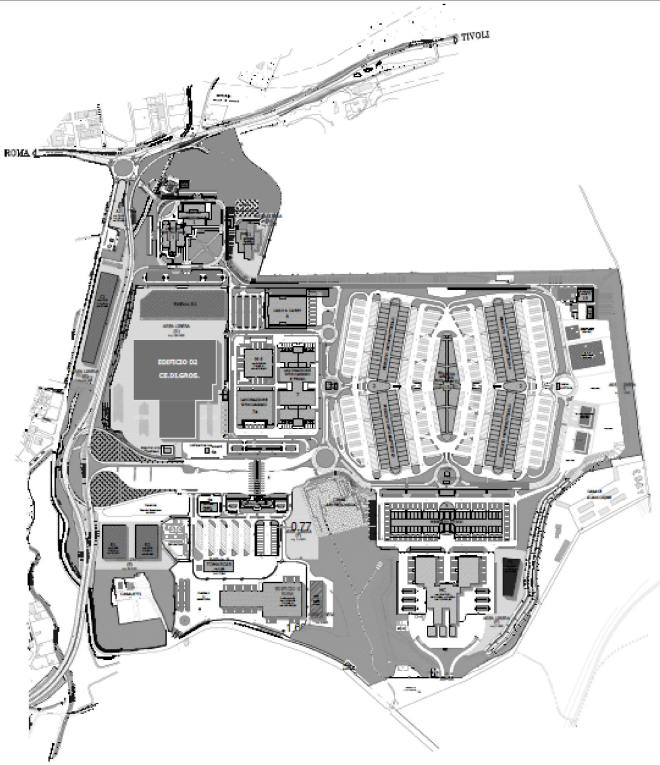
timbro/firma

Responsabile tecnico:

timbro/firma

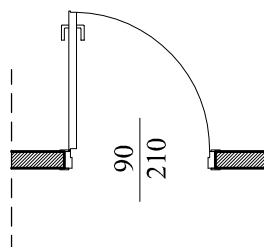
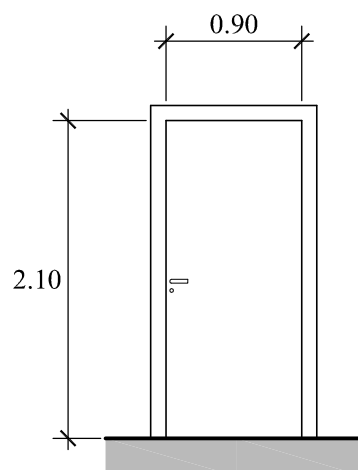
RISTRUTTURAZIONE DEI LOCALI DEL "CENTRO INGRESSI"

data: 19/04/2018 codice DWG: scala grafica: vedi tavola

timbro e firma	Progettazione: <i>Ing. Mario GRASSO</i>	n.rev.	data	
		1		
		2		
		3		
timbro e firma	Direzione lavori:			
	Collaborazioni:			
	Protocollo:			
<p>N° TAV.</p> <p>AB2</p>				

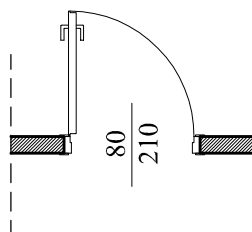
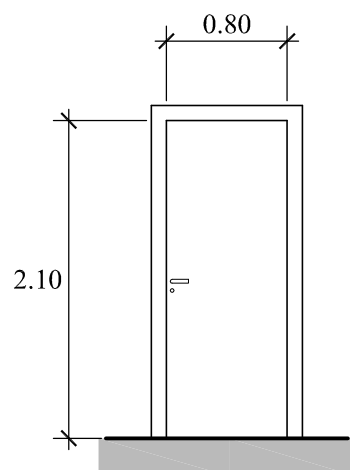
ABACO INFISSI INTERNI

P1



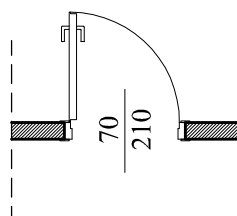
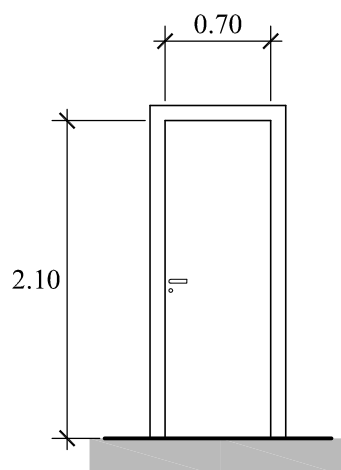
TELAIO	alluminio, arrotondato sp. mm 15/10
COLORE	RAL 9001
PANNELLO	lamiera d'acciaio 6/10 zincata e gofrata, preverniciata col. RAL 9001
CERNIERE	n.3 in alluminio RAL 9001
SERRATURA	cilindro europeo
MANIGLIA	in alluminio RAL 9001
MANO	sin. 5; dx. 6

P2



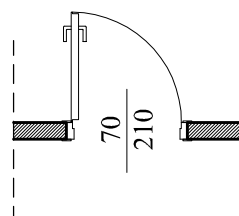
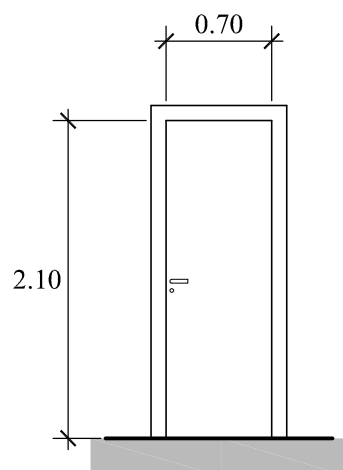
TELAIO	alluminio, arrotondato sp. mm 15/10
COLORE	RAL 9001
PANNELLO	lamiera d'acciaio 6/10 zincata e gofrata, preverniciata col. RAL 9001
CERNIERE	n.3 in alluminio RAL 9001
SERRATURA	cilindro europeo
MANIGLIA	in alluminio RAL 9001
MANO	sin. 1; dx. 2

P3



TELAIO	alluminio, arrotondato sp. mm 15/10
COLORE	RAL 9001
PANNELLO	lamiera d'acciaio 6/10 zincata e gofrata, preverniciata col. RAL 9001
CERNIERE	n.3 in alluminio RAL 9001
SERRATURA	nottolino + libero/occupato
MANIGLIA	in alluminio RAL 9001
MANO	sin. 4; dx. 4

P4



TELAIO	alluminio, arrotondato sp. mm 15/10
COLORE	RAL 9001
PANNELLO	lamiera d'acciaio 6/10 zincata e gofrata, preverniciata col. RAL 9001
CERNIERE	n.3 in alluminio RAL 9001
SERRATURA	cilindro europeo
MANIGLIA	in alluminio RAL 9001
MANO	sin. 1; dx. -